



# Circular Slim

Ø 125 cm

Emiliana Martinelli

colori



Tipologia      Sospensione  
Utilizzo      Interno

230V    112.5 W    14454 lm



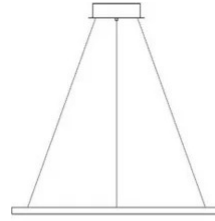
luce indiretta

Lampada a sospensione a luce indiretta, in alluminio verniciato. Alimentatori elettronici dimmerabili Push/Dali inseriti all'interno del rosone da fissare al soffitto. Disponibile in tre dimensioni.

Disponibile a richiesta con LED bianco dinamico.

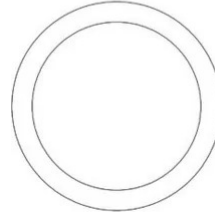


Famiglia	Circular Slim
Tipologia	Sospensione
Utilizzo	Interno



### Dimensioni

Altezza	3 cm
Diametro	125 cm
Lunghezza cavo alimentazione	400 cm
Peso	4.8 Kg



### Materiali

Struttura	alluminio	Diffusore	metacrilato
Rosone	alluminio		

Tensione	230V	Watt	112.5 W
Alimentatore	Incluso	Lumen	14454 lm
Montaggio alimentatore	Esterno	CRI	>80
Alimentazione	Alimentatore elettronico	Durata	50000 h
Dimmerazione	Push Dali2	CCT	3000 K
		Classe energetica	E

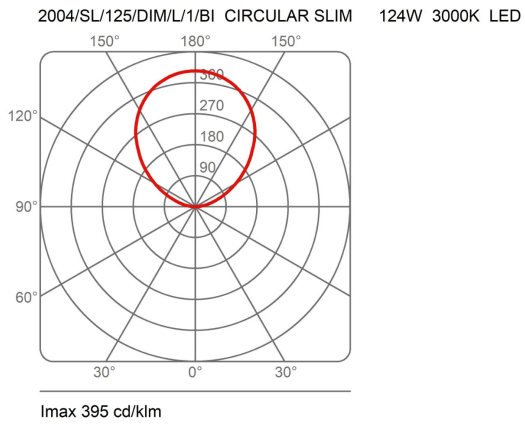
### Certificazioni



### EcoLabel



## Curve fotometriche



## Codice varianti colore



2004/SL/125/DIM/L/1/BI

  
Bianco



2004/SL/125/DIM/L/1/AU

  
Oro Perlato

Gallery

